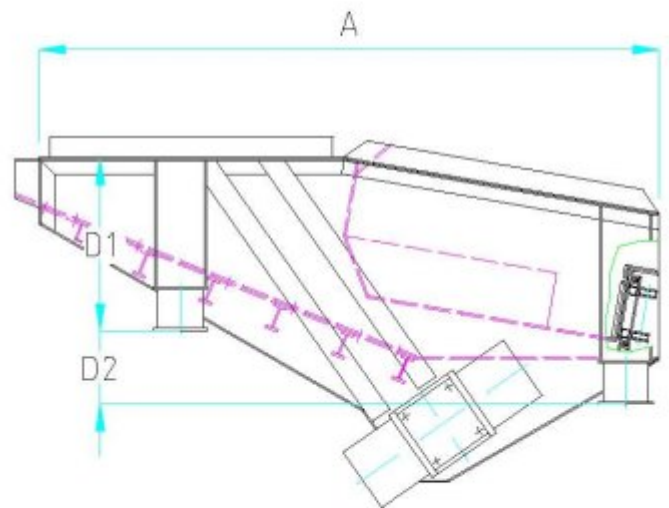
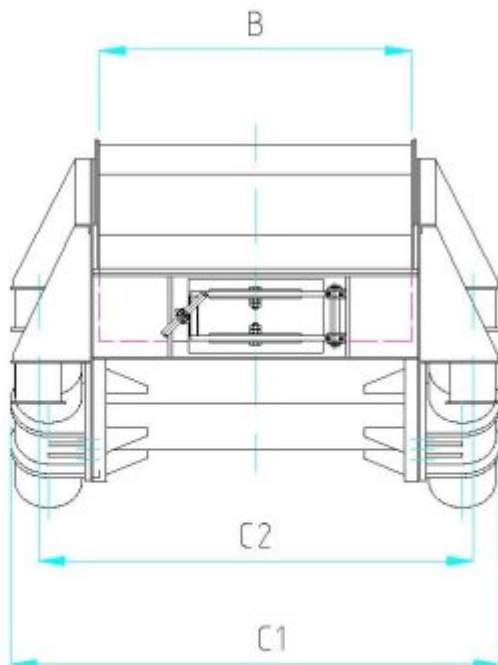


GAt Vibrobrecher

zur Rückgewinnung von kaltherzgeb. Formsand



Type	Leistung	A	B	C1	C2	D1	D2	Motor
VBS 1	4 – 10 to/h	2880	1000	1910	1500	820	340	2 x 4 kW
VBS 2	12 – 16 to/h	2880	1500	2400	2000	820	340	2 x 4 kW
VBS 3	18 – 23 to/h	2880	1800	2700	2300	820	340	2 x 7,5 kW

Besonderheiten: Leistung abhängig von der Sandfestigkeit
 Aufgabe von Sandbrocken bis 800 mm
 Einbau unter Ausschlagrosten nur bedingt möglich
 Niedrige Bauhöhe
 Ruhiger Lauf (wartungsfreundlich)

Sonderausstattung: Absiebinrichtung für Überkorn
 Pneumatisch betätigte Austragklappe
 Schwingungsdämpfer zur Frequenzminderung am Fundament

GAT_{GBR}

Gießerei- und Anlagentechnik

73433 Aalen/ Schmiedstr. 18

Tel.: 07361 9776-33 / Fax: 07361 9776-49

info@gat-aalen

GAt Vibrobrecher

zur Rückgewinnung von kaltherzgeb. Formsand



Type	Leistung	A	B	C1	C2	D1	D2	Motor
VBS 1	4 – 10 to/h	2880	1000	1910	1500	820	340	2 x 4 kW
VBS 2	12 – 16 to/h	2880	1500	2400	2000	820	340	2 x 4 kW
VBS 3	18 – 23 to/h	2880	1800	2700	2300	820	340	2 x 7,5 kW

Besonderheiten: Leistung abhängig von der Sandfestigkeit
Aufgabe von Sandbrocken bis 800 mm
Einbau unter Ausschlagrosten nur bedingt möglich
Niedrige Bauhöhe
Ruhiger Lauf (wartungsfreundlich)

Sonderausstattung: Absiebinrichtung für Überkorn
Pneumatisch betätigte Austragklappe
Schwingungsdämpfer zur Frequenzminderung am Fundament

GAt_{GBR}

Gießerei- und Anlagentechnik

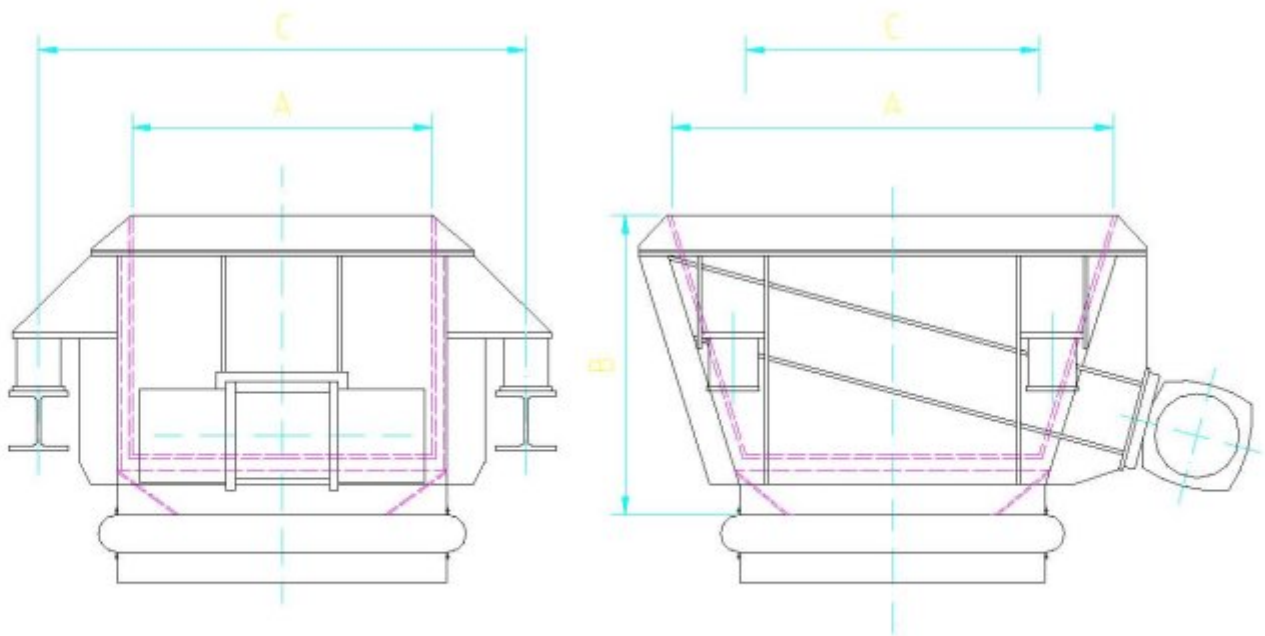
73433 Aalen/ Schmiedstr. 18

Tel.: 07361 9776-33 / Fax: 07361 9776-49

info@gat-aalen

GAt Vibrobrecher

zur Rückgewinnung von kaltherzgeb. Formsand



Type	Leistung	A	B	C1	D2	Motor
VB 1/1	1 to/h	650 / 850	640	580 x 1000	290	1 kW
VB 2/1	5 to/h	1200 / 800	1380	850 x 1300	910	2,7 kW
VB 3/1	8 to/h	1500 / 1100	1750	1100 x 1700	1175	6 kW
VB 4/1	15 to/h	2000 / 1800				

Leistung abhängig von der Sandfestigkeit
 Aufgabe von Sandbrocken von 400 bis 800 mm – je nach Bechergroße
 Einbau unter Ausschlagrosten nur bedingt zu empfehlen
 Niedrige Bauhöhe

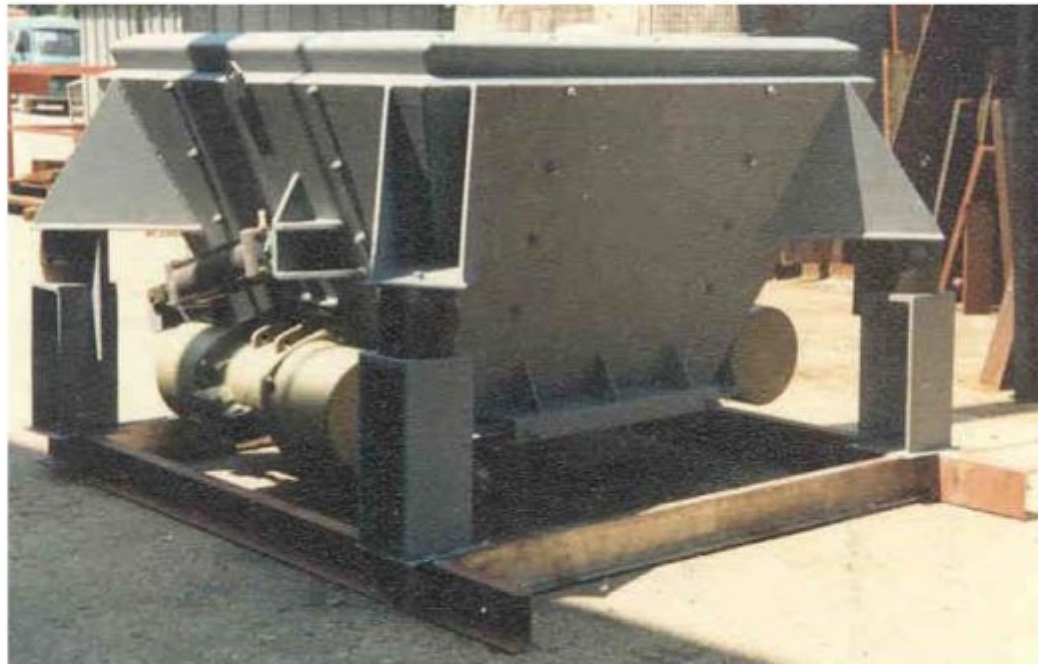
Sonderausstattung: Absiebinrichtung für Überkorn
 Pneumatisch betätigte Austragklappe
 aufgebauter Ausschlagrost
 Schwingungsdämpfer zur Frequenzminderung am Fundament

GAt_{GBR}

Gießerei- und Anlagentechnik
 73433 Aalen/ Schmiedstr. 18
 Tel.: 07361 9776-33 / Fax: 07361 9776-49
info@gat-aalen

GAt Vibrobrecher

zur Rückgewinnung von kaltherzgeb. Formsand



Type	Leistung	A	B	C1	D2	Motor
VB 1/1	1 to/h	650 / 850	640	580 x 1000	290	1 kW
VB 2/1	5 to/h	1200 / 800	1380	850 x 1300	910	2,7 kW
VB 3/1	8 to/h	1500 / 1100	1750	1100 x 1700	1175	6 kW
VB 4/1	15 to/h	2000 / 1800				

Leistung abhängig von der Sandfestigkeit

Aufgabe von Sandbrocken von 400 bis 800 mm – je nach Bechergröße

Einbau unter Ausschlagrosten nur bedingt zu empfehlen

Niedrige Bauhöhe

Sonderausstattung:

Absiebinrichtung für Überkorn

Pneumatisch betätigte Austragklappe

aufgebauter Ausschlagrost

Schwingungsdämpfer zur

Frequenzminderung am Fundament

GAt_{GBR}

Gießerei- und Anlagentechnik

73433 Aalen/ Schmiedstr. 18

Tel.: 07361 9776-33 / Fax: 07361 9776-49

info@gat-aalen